

Disk Underbänksdiskmaskin, trycksatt genomströmmare, oisolerad, tömningspump, sköljmedelpump, 30 b/h

Produkt # _____

Modell # _____

Namn # _____

SIS # _____

AIA # _____



400231 (ZL3G)

Underbänksdiskmaskin. 3 fas/400V. 2 program. 30 korgar/timme. trycksatt genomströmmare. tömningspump. oisolerad. disk- och torkmedelpump.

Kort specifikation

Pos.

Unit shall be Undercounter dishwasher type hot water rinsing using rack dimension of 500*500mm. Electrical characteristics to be 400 volts three phase 50Hz operation, convertible to single phase on-site. Washing performance is ensure by a powerful wash pump, large capacity wash tank, upper and lower revolving spray arms. Soft start wash pump to avoid accidental breakage of crystal wares. Rinse temperature and pressure guaranteed by built in pressure boiler. Uses 3 liters of clean water per final rinse. Two automatic cycles for different types of wares. Double skin insulated door. 304 AISI stainless steel construction to include door, external panels, frame and wash tank. Electronic control with temperature display. Automatic self-cleaning cycle. The unit shall include drain pump, detergent and rinse aid dispenser pumps and is equipped with electric cable.

Huvudfunktioner

- Helautomatisk självrengöringsprogram undviker risken för bakteriespridning.
- Elektronisk kontroll med egendiagnos för service samt automatiskt program för invändig rengöring.
- 4 sekunders paus mellan diskning och sköljning förhindrar att smutsigt vatten droppar ner på den rena disken.
- Effektivt sköljsystem som endast förbrukar 3 liter rent varmt vatten per korg ger lägre driftskostnader.
- Inbyggd Soft Start-funktion som ger extra skydd åt känsliga föremål.
- Inbyggd genomströmmare värmer vattnet till minst till 82 ° C för en garanterat hygienisk sköljning.
- Inbyggd pump för sköljmedel och diskmedel.
- Den digital displayen håller operatören informerad om programstatus samt temperaturer.
- Kapslingsklass IPX 4.
- 3-fas eller 1-fas elektrisk anslutning, konverterbar på plats.
- Temperaturspärri garanterar temperaturen på både disken och sköljning.
- Disksystem utrustat med roterande diskarmar, diskpump med hög effekt och genomströmmare med stor kapacitet för professionell diskning.
- Lättanvänd kontrollpanel med digital display gör att man kan göra egna inställningar för temperaturer, disk- och sköljprogramtider. Kan även ställa in exakta mängder skölj- och diskmedel efter behov.
- Enkel hantering framifrån.
- Kapacitet: 30 korgar eller 540 diskningar / h.

Konstruktion

- Släta ytor underlättar rengöringen.
- Inbyggd tömningspump för kontroll av vattennivån i disktanken.
- Elementskydd från överhettning och låg vattennivå.
- Lätt löstagbara disk-/sköljarmar för enkel rengöring.
- Genomströmmaren underlättar tömningen av vatten efter längre period av inaktivitet, för en högre hygiennivå.
- Isolerad lucka för att reducera värme- och ljud.
- Front- och sidopaneler, lucka och disktank tillverkade i AISI 304 rostfritt stål.
- Genomströmmare i 304 rostfritt stål med högre svetskydd för att öka beständigheten mot korrosion.
- PVC vattentillförselslang med metallanslutningar som tål högt vattentryck.
- Helt stängd på baksidan med täckplåt.
- Stor disktank med runda hörn för enkel rengöring.

Hållbarhet

- Förberedd för implementering av HACCP-system och energihanteringsenhet.
- Maskinen har en tömningspump samt disk- och torkmedelpump.

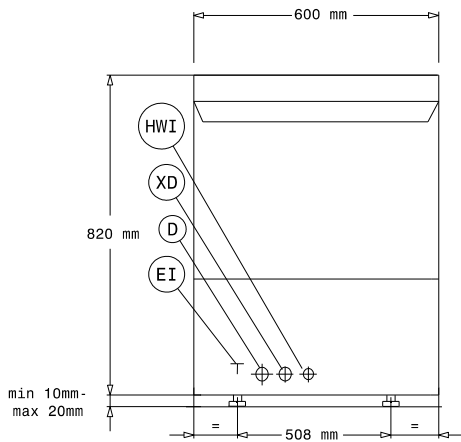
Medföljande tillbehör

- 1 av 1st gul besticksbehållare PNC 864242
- 1 av Diskkorg gul för flata tallrikar PNC 867002

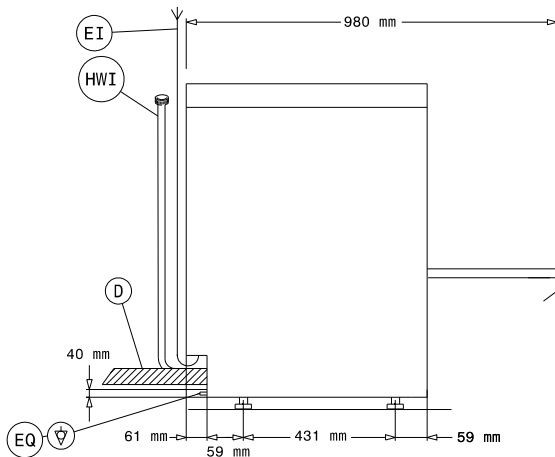
Övriga Tillbehör

- Extern manuell vattenavhårdare - 12 liter - för underbänksdiskmaskiner PNC 860412
- Extern automatisk vattenavhårdare - 8 liter, för huvdiskmaskiner PNC 860413
- Stativ för diskmaskin LS 5 och LS 6 PNC 860418
- Extern manuell vattenavhårdare - 20 lt PNC 860430
- Diskmedelsmätare för diskmaskiner PNC 864004
- Sköljmedelsmätare för diskmaskiner PNC 864005
- Set med 4 flänsade fötter (Marin) PNC 864009
- Rfr kit för ingående vattenanslutning PNC 864016
- Filter för delvis avhårdning PNC 864017
- Set för mätning av total/temporär vattenhårdhet PNC 864050
- Sköljmedelpump för 1 tanks trycksatt diskmaskin PNC 864051
- Rostfritt disk tanksfilter för underbänksdiskmaskin PNC 864222
- 1st gul besticksbehållare PNC 864242
- Avmineraliseringsfilter PNC 864367
- Tryckreducerare för enkeltank PNC 864461
- Integrerat HACCP för diskmaskiner PNC 864479
- 1/2 universalkorg 500X250 mm PNC 864527
- 1/2 universalkorg för tallrikar - 500X250 mm PNC 864528
- 1/2 korg för glas - 500X250 mm PNC 864529
- 4 styck gula besticksbehållare i plast PNC 865574
- Diskkorg gul för flata tallrikar PNC 867002
- Diskkorg blå för glas och koppar PNC 867007
- Täckgaller för små/lätta saker i diskkorg PNC 867016
- Diskkorg för 16 glas max. height: 70 mm. Består av: 1st 867007+ 1st 864162 PNC 867023

Front

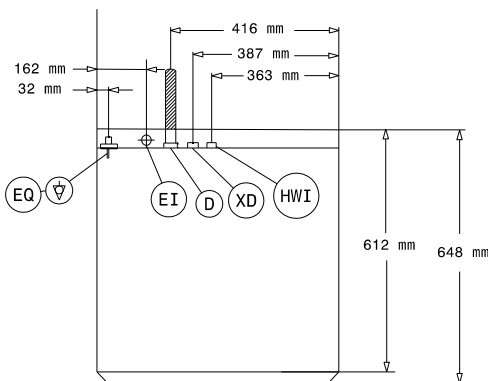


Sida



- D** = Avlopp
- EI** = Elektrisk anslutning
- EO** = Eluttag
- HWI** = Varmvatten
- XD** = Diskmedelsanslutning
- XR** = Sköljmedelsanslutning

Topp



Elektricitet

Spänning:	
400231 (ZL3G)	400 V/3N ph/50 Hz
Omställningsbar till:	230V 3~; 230V 1N~
Anslutningseffekt:	5.35 kW
Bolier kraft:	4,5 kW
Värmeelement i tank:	2 kW
Diskpump effekt:	0.736 kW

Vatten

Tryck:	2-3 bar
Dimension avloppsanslutning	20.5mm
Inkommande vatten, tryck:	29 - 44 psi (2 - 3 bar)
Disktankkapacitet (liter):	33
Storlek genomströmmare (liter):	5,8

Viktig information

Korgar per timme:	30
Tallrikar per timme:	540
Tid per cykel (sek.):	120/180
Disktemperatur (min):	55-65°C
Invändiga dimensioner - bredd	500 mm
Celldimensioner - djup	500 mm
Celldimensioner - höjd	330 mm
Sköljtemperatur (min):	80-90 °C
Ytermått, bredd	600 mm
Ytermått, djup	648 mm
Ytermått, höjd	820 mm
Transportmått (bxdxh):	740x670x1000 mm

Hållbarhetsdata

Temperatur inkommande vatten:	50 °C
Vattenförbrukning per cykel (liter):	3
Ljudnivå:	<70 dBA